



2019年2月5日

関係各位

伊藤忠商事株式会社

2019年度 組織改編について

伊藤忠商事株式会社は2019年4月1日付組織改編を決定いたしましたので、お知らせいたします。

I. 営業組織(部門)

住生活カンパニー

- 「生活資材部門」と「建設・物流部門」を、「生活資材・物流部門」と「建設・不動産部門」に改編する。

【改編前】

住生活カンパニー

生活資材部門

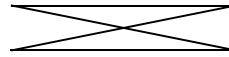
建設・物流部門

【改編後】

住生活カンパニー

生活資材・物流部門

建設・不動産部門



II. 営業組織(部)

機械カンパニー

- 「自動車第一部」を「自動車モビリティ第一部」と「自動車モビリティ第二部」に分割する。
- 「いすゞビジネス第一部」と「いすゞビジネス第二部」を統合し、「いすゞモビリティ部」とする。

【改編前】

機械カンパニー

自動車・建機・産機部門

自動車第一部

いすゞビジネス第一部

いすゞビジネス第二部

【改編後】

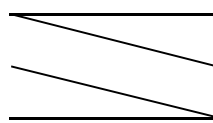
機械カンパニー

自動車・建機・産機部門

自動車モビリティ第一部

自動車モビリティ第二部

いすゞモビリティ部



住生活カンパニー

●部門改編に伴う「部」の移管。

【改編前】

住生活カンパニー

生活資材部門

生活資材第一部

生活資材第二部

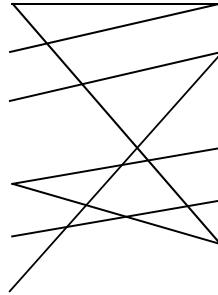
生活資材第三部

建設・物流部門

建設第一部

建設第二部

物流ビジネス部



【改編後】

住生活カンパニー

生活資材・物流部門

生活資材部

物流物資部

建設・不動産部門

建設第一部

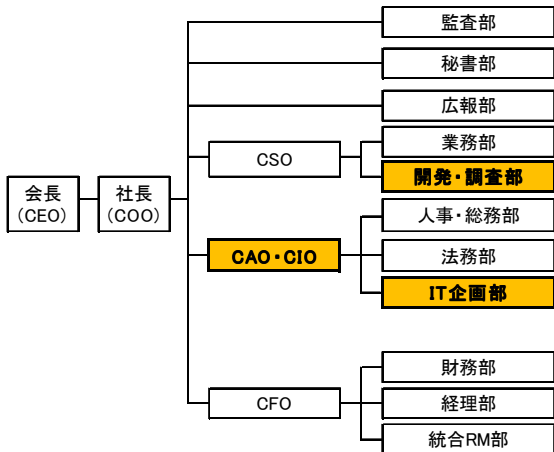
建設第二部

建設・建材部

III. 職能組織

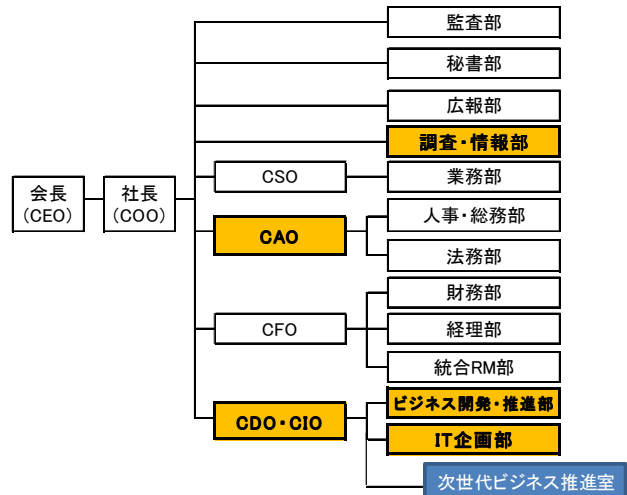
- Chief Digital Officer (CDO)を新設し「CDO・CIO」とする。現「CAO・CIO」管下「IT企画部」を新「CDO・CIO」管下とし、「CAO・CIO」の呼称を「CAO」と改称する。
- CSO管下の「開発・調査部」を「ビジネス開発・推進部」と「調査・情報部」に分割。「ビジネス開発・推進部」を新「CDO・CIO」管下とする。また、「調査・情報部」を社長COO直轄とする。
- 新「CDO・CIO」管下に「次世代ビジネス推進室」を新設する。

【改編前】(2018年4月1日付)



CSO: Chief Strategy Officer
CAO: Chief Administrative Officer

【改編後】(2019年4月1日付)



CFO: Chief Financial Officer
CDO・CIO: Chief Digital & Information Officer

以上